

COFFRE ULYSSE STANDARD / STANDARD ULYSSE BOX

Le tout dernier coffre Ulysse atteint un nouveau sommet par sa grande capacité de rangement pouvant aisément loger deux casques. L'Ulysse offre au passager un confort de haut niveau grâce à sa forme ergonomique et au rembourrage de qualité. Sa conception atteint les plus hauts standards de qualité : il est fait de polyéthylène non recyclé, il a une grande résistance au froid et aux chocs et il ne décolore pas à l'exposition des rayons UV. La base est conçue pour un ajustement avant/arrière sur le porte-bagage permettant de répartir le poids au-dessus et à l'avant de l'essieu afin d'optimiser la sécurité. L'Ulysse standard est offert avec deux serrures, deux réflecteurs arrières, un ensemble d'attache boulon en "U" ainsi qu'un ruban de néoprène le rendant étanche aux intempéries et à la poussière. Ce coffre s'adapte à la majorité des modèles de VTT une place ainsi que sur certain modèles deux places.

Thanks to its high storage capacity, the ultimate Ulysse box now allows you to easily store two helmets. Its ergonomic shape and padding quality also provides a high level of comfort to the passenger. The conception is of the highest quality level : made of non recycled polyethylene, it has a strong cold resistance and impact strength and it does not decolourise when exposed to ultraviolet radiation. To optimize security, a front/rear adjustment can be done on the luggage rack to distribute the weight above and in front of the wheel shaft. The standard Ulysse box includes two locks, two back reflectors, one kit of "U" shaped bolts with nuts and one neoprene ribbon, thus making it waterproof and dustproof. This box fits on most single-place ATV models and some two-place models.



015-810



015-825



015-834



015-816 - 015-815
015-818 - 015-817



015-834



015-819

Colis volumineux
Voluminous parcel



No BSL	Description
015-810	Coffre universel intermédiaire / Intermediate universal trunk
015-819	Coffre 2 places universel deluxe / Deluxe univesral 2 places trunk
015-816	Coffre 2 places Arctic Cat régulier / Regular 2 places Arctic Cat trunk
015-815	Coffre 2 places Arctic Cat deluxe / Deluxe Arctic Cat 2 places trunk
015-818	Coffre 2 places Polaris régulier / Regular Polaris 2 places trunk
015-817	Coffre 2 places Polaris deluxe "2004-2014" Deluxe Polaris 2 places trunk
015-098	Réflecteur rond rouge / Round red reflector
015-825-08	Dossier de coffre "RTK 015-825" Box back rest
015-825-20	Protège-main coffre "RTK" Trunk hand protector (2)
015-825-26	Poignée chauffante coffre "RTK" Heated grip trunk seat
015-825-27	Poignée caoutchouc/acier / Rubber/steel hand grip
015-825-29	Lumière arrière coffre "RTK" Deluxe trunk rear light

01 Helmets and clothing

02 Accessories

03 Tires and tubes

04 Electricity

05 Boxes and Windshield

06 Cables, controls and mirrors

07 Brakes

08 Suspension and direction

09 Chains and sprockets

10 Fuel system

11 Muffler

12 Engine parts

13 Trailers parts

14 Chemical Products

15 Tools

16 Small-engine

17 Application charts

COFFRE AVANT VTT / ATV FRONT BOX



A

Colis volumineux
Voluminous parcel

No BSL	Ref	Description	A	B	C
015-833	A	Coffre avant VTT / ATV front box			

PIÈCES COFFRE-DOSSIER «TAMARACK» SUPER STORAGE BOX PIECES



A



B

No BSL	Ref	Description
015-832-21	A	Courroie coffre «Tamarack» Replacement strap
015-832-12	B	Dossier coffre «Tamarack» Trunk backrest

01 Casques et vêtements

02 Accessoires

03 Pneus et chambres à air

04 Électricité

05 Coffres et pare-brises

06 Câbles, contrôles et miroirs

07 Freins

08 Suspension et direction

09 Chaînes et pignons

10 Système d'alimentation

11 Silencieux

12 Pièces de moteur

13 Pièces de remorques

14 Produits chimiques

15 Outils

16 Mini-moteurs

17 Tables d'applications

COFFRE-DOSSIER / SUPER STORAGE BOX



A



B



C



D



E



F



G

Colis volumineux
Voluminous parcel

No BSL	Ref	Description
015-833-04	A	Coffre passager économique 89L / Economical passenger trunk 89L
015-833-26	B	Poignée chauffante pour coffre 015-833-01 Trunk heated grip
015-833-20	C	Protège mains pour coffre 015-833-01 Hands protector
012-800-01	D	Bidon à essence Wedco 5 litres / Wedco gas canister 5 liters
015-833-22	E	Dossier pour coffre deluxe / Deluxe trunk back rest
015-833-14	F	Courroie de siège pour coffre 015-833-01 Seat strap
015-833-15	G	Courroie pour bidon 1" pour coffre 015-833-01 1" gas canister strap

Helmets
and
clothing

01

Accessories

02

Tires
and tubes

03

Electricity

04

Boxes and
Windshield

05

Cables,
controls
and mirrors

06

Brakes

07

Suspension
and
direction

08

Chains and
sprockets

09

Fuel
system

10

Muffler

11

Engine
parts

12

Trailers
parts

13

Chemical
Products

14

Tools

15

Small-
engine

16

Application
charts

17

COFFRE-DOSSIER / SUPER STORAGE BOX



015-833-02



015-833-03

Colis volumineux
Voluminous parcel

No BSL	Description	A	B	C
015-833-02	Coffre de passager deluxe avec lumière / Deluxe passenger box with light	17	42	27
015-833-03	Coffre de passager deluxe avec poignée chauffante Delux passenger trunk with heating grips			



A



B



C



D



E



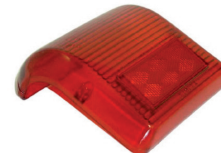
F



G



H



I



J

No BSL	Ref	Description
015-833-24	A	Barrure coffre 2 passager / 2 Passenger trunk lock
015-833-25	B	Bouchon de poignée pour 015-833-02 Handle bar plug
015-833-30	C	Coussin remplacement TRAXTER 015-833-02 replacement cushion
015-833-31	G	Coussin de coude gauche / Left elbow pad cushion
015-833-32	G	Coussin de coude droit / Right elbow pad cushion
015-833-26	D	Poignée chauffante pour coffre 015-833-02 Trunk heated grip
015-833-20	E	Manchon de coffre 015-833-02 trunk muff
015-833-27	F	Poignée de mousse pour coffre 015-833-02 Trunk foam handgrip
015-833-29	H	Lumière arrière pour 015-833-02 Rear light
015-833-28	I	Lentille arrièrepour 015-833-02 Rear lens
015-833-22	J	Dossier pour coffre 015-833-02 Back cushion
015-828-01	J	Manchon de coffre 015-828 (2) Muff for deluxe trunk
015-828-02	K	Support arrière coffre TRV / TRV trunk rear bracket. A-Cat 2 places
015-833-23	A	Barrure coffre deluxe (2) / Delux trunk lock (2)



K

- 01 Casques et vêtements
- 02 Accessoires
- 03 Pneus et chambres à air
- 04 Électricité
- 05 Coffres et pare-brises
- 06 Câbles, contrôles et miroirs
- 07 Freins
- 08 Suspension et direction
- 09 Chaînes et pignons
- 10 Système d'alimentation
- 11 Silencieux
- 12 Pièces de moteur
- 13 Pièces de remorques
- 14 Produits chimiques
- 15 Outils
- 16 Mini-moteurs
- 17 Tables d'applications

PARE-BRISÉS "RUGGED UTV" WINDSHIELDS



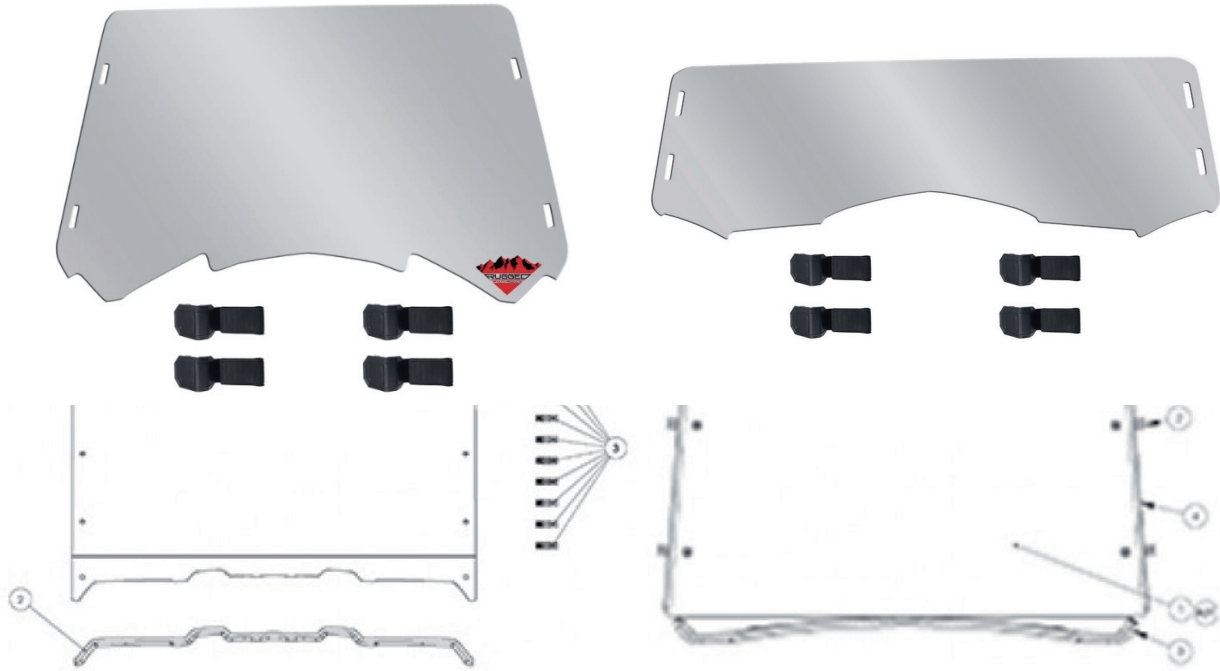
No BSL
031-3001
031-3001A
031-3002
031-3002A
031-3003
031-3003A

No BSL
031-3004
031-3004A
031-3005
031-3005A
031-6001
031-6001A

No BSL
031-6002
031-6002A
031-6003
031-6003A
031-6004
031-6004A

No BSL
031-6005
031-6005A
031-6006
031-6006A
031-6007
031-6007A

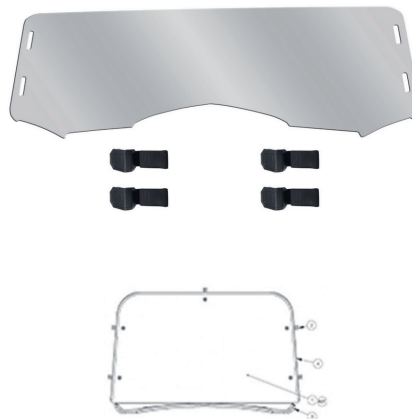
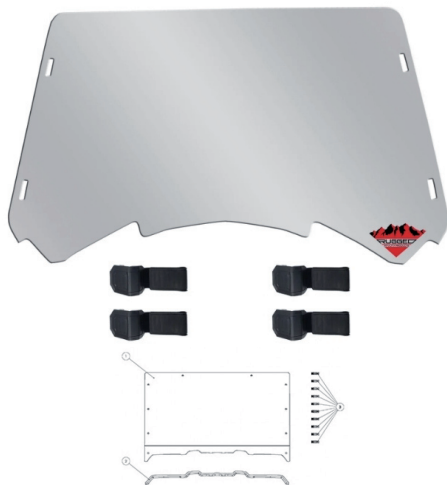
- 01 Helmets and clothing
- 02 Accessories
- 03 Tires and tubes
- 04 Electricity
- 05 Boxes and Windshield**
- 06 Cables, controls and mirrors
- 07 Brakes
- 08 Suspension and direction
- 09 Chains and sprockets
- 10 Fuel system
- 11 Muffler
- 12 Engine parts
- 13 Trailers parts
- 14 Chemical Products
- 15 Tools
- 16 Small-engine
- 17 Application charts



Modèle Model	DT	Année Year	Makrolon AR Abrasion Resistant Polycarbonate		Impact Resistant Acrylic		
			Full	Half	Full	Half	
POLARIS							
RZR 4 800	4x4	2010-2014	031-6001	031-6007	031-6001A	031-6007A	
RZR 570	4x4	2012-2015	031-6001	031-6007	031-6001A	031-6007A	
RZR 570 EPS	4x4	2013-2015	031-6001	031-6007	031-6001A	031-6007A	
RZR 800	4x4	2007-2014	031-6001	031-6007	031-6001A	031-6007A	
RZR 800 EPS	4x4	2011-2014	031-6001	031-6007	031-6001A	031-6007A	
RZR 800 XC	4x4	2014	031-6001	031-6007	031-6001A	031-6007A	
RZR S 800	4x4	2009-2014	031-6001	031-6007	031-6001A	031-6007A	
RZR S 800 EPS	4x4	2013-2014	031-6001	031-6007	031-6001A	031-6007A	
RZR S 800 LE	4x4	2011-2012	031-6001	031-6007	031-6001A	031-6007A	
RZR XP 4 900	4x4	2012-2014	031-6001	031-6007	031-6001A	031-6007A	
RZR XP 900	4x4	2011-2014	031-6001	031-6007	031-6001A	031-6007A	
XP 900 LE	4x4	2012	031-6001	031-6007	031-6001A	031-6007A	
RZR 900	4x4	2015	031-6003	031-6004	031-6003A	031-6004A	
RZR S 900	4x4	2015	031-6003	031-6004	031-6003A	031-6004A	
RZR XC 900	4x4	2015	031-6003	031-6004	031-6003A	031-6004A	

PARE-BRISÉS "RUGGED UTV" WINDSHIELDS

Modèle Model	DT	Année Year	Makrolon AR Abrasion Resistant Polycarbonate		Impact Resistant Acrylic		
			Full	Half	Full	Half	
POLARIS							
RZR 1000	4x4	2014-2015	031-6003	031-6004	031-6003A	031-6004A	
RZR S 1000	4x4	2016	031-6003	031-6004	031-6003A	031-6004A	
RZR Turbo 1000	4x4	2016	031-6003	031-6004	031-6003A	031-6004A	
RZR 4 1000	4x4	2014-2015	031-6003	031-6004	031-6003A	031-6004A	
Ranger 570 Fullsize	4x4	2016	031-6002		031-6002A		
Ranger 700 EFI	6x6	2009	031-6002		031-6002A		
Ranger 700 Crew	4x4	2009	031-6002		031-6002A		
Ranger 700 Crew LE	4x4	2009	031-6002		031-6002A		
Ranger 700 HD	4x4	2009	031-6002		031-6002A		
Ranger 700 XP EFI	4x4	2009	031-6002		031-6002A		
Ranger 700 XP LE EFI	4x4	2009	031-6002		031-6002A		
Ranger 800	6x6	2010-2012	031-6002		031-6002A		
Ranger 800 Crew	4x4	2010-2012	031-6002		031-6002A		
Ranger 800 Crew EPS	4x4	2011-2012	031-6002		031-6002A		
Ranger 800 Crew LE EPS	4x4	2011-2012	031-6002		031-6002A		
Ranger 800 HD	4x4	2010	031-6002		031-6002A		
Ranger 800 HD EPS	4x4	2011-2012	031-6002		031-6002A		
Ranger 800 XP	4x4	2010-2012	031-6002		031-6002A		
Ranger 800 XP EPS	4x4	2010-2012	031-6002		031-6002A		
Ranger 800 XP LE	4x4	2010-2012	031-6002		031-6002A		
Ranger 800 XP LE EPS	4x4	2011-2012	031-6002		031-6002A		
Ranger 400	4x4	2010-2015	031-6005	031-6006	031-6005A	031-6006A	
Ranger 500 Midsize	4x4	2010-2015	031-6005	031-6006	031-6005A	031-6006A	
Ranger 800 Midsize	4x4	2012-2015	031-6005	031-6006	031-6005A	031-6006A	
Ranger 570	4x4	2014	031-6005	031-6006	031-6005A	031-6006A	
Ranger EV	4x4	2010-2015	031-6005	031-6006	031-6005A	031-6006A	
Ranger 500 Midsize Crew	4x4	2010-2015	031-6005	031-6006	031-6005A	031-6006A	
CAN-AM / BOMBARDIER							
Commander 800	4x4	2011-2015	031-3004	031-3001	031-3004A	031-3001A	
Commander 1000	4x4	2011-2015	031-3004	031-3001	031-3004A	031-3001A	
Maverick 1000	4x4	2013-2015	031-3003	031-3002 (Half) 031-3005 (Quarter)	031-3003A	031-3002A (Half) 031-3005A (Quarter)	



- 01 Casques et vêtements
- 02 Accessoires
- 03 Pneus et chambres à air
- 04 Électricité
- 05 Coffres et pare-brises**
- 06 Câbles, contrôles et miroirs
- 07 Freins
- 08 Suspension et direction
- 09 Chaînes et pignons
- 10 Système d'alimentation
- 11 Silencieux
- 12 Pièces de moteur
- 13 Pièces de remorques
- 14 Produits chimiques
- 15 Outils
- 16 Mini-moteurs
- 17 Tables d'applications

PARE-BRISÉS DIRECTION 2 / DIRECTION 2 WINDSHIELDS

Helmets and clothing 01

Accessories 02

Tires and tubes 03

Electricity 04

Boxes and Windshield 05

Cables, controls and mirrors 06

Brakes 07

Suspension and direction 08

Chains and sprockets 09

Fuel system 10

Muffler 11

Engine parts 12

Trailers parts 13

Chemical Products 14

Tools 15

Small-engine 16

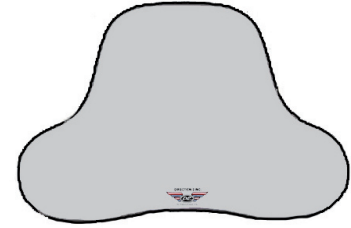
Application charts 17



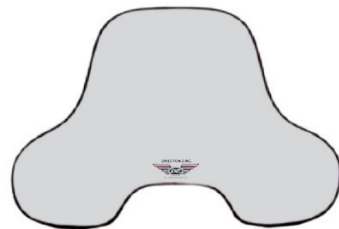
A



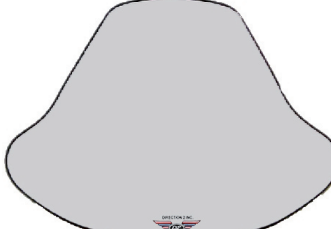
B



C



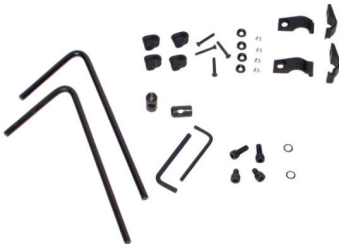
D



E



F



G

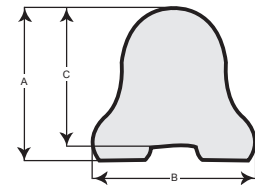


H



I

No BSL	Ref	Description
015-163	A	W25C (AO) 1400 Claire avec ouverture pour lumière Clear with light hole
015-163-02	A	Seul W25C (AO) Only (015-163)
015-163-04	G	Système de montage pour W25, W30, W35, W45, W50 Bracket kit for W25, W30, W35, W45, W50
015-164	B	W30C (SO)1500 Claire sans ouverture pour lumière Clear without light hole
015-164-02	B	Seul W30N (SO) Only (015-164)
015-161	C	W35F (SO) 1000 Claire sans ouverture pour lumière Clear without light hole
015-161-02	C	Seul W35F (SO) Only (015-161)
015-162	H	Tige de montage pour W-496 (TRX-400, 450) Rod kit for W-496 (TRX-400, 450)
015-160	D	W45F (AO) 1100 Claire avec ouverture pour lumière Clear with light hole
015-160-02	D	W45F (AO) (015-160)
015-160-03	I	Ens. de vis & collets pour W-30, W-35, W-45, W-400 (8 pcs) Clamps and screw-kit for W-30, W-35, W-45, W-400 (8 pcs)
015-167	E	W50F (SO) 1200 Claire sans ouverture pour lumière Clear without light hole
015-167-02	E	Seul W50F Only (015-167)
119-526	F	Collet pour guidon 7/8" (2 pcs) 7/8" handlebar bracket (2 pcs)



Modèle Model	A	B	C
W25C	20 1/2"	29 1/2"	16 1/2"
W30C	20 1/2"	22 1/2"	18 1/2"
W30T	20 1/2"	22 1/2"	18 1/2"
W35F	20 1/2"	22 1/2"	18 1/2"
W45F	20	22 1/2"	16 1/2"
W50F	23 1/2"	33 1/2"	33 1/2"
W496F	20 1/2"	29 1/2"	16 1/2"

A= Hauteur hors tout / Total Height
B= Largeur hors tout/ Total Width
C= Hauteur intérieur / Inside Height

PARE-BRISÉS "GEN 2" WINDSHIELDS

No BSL 479-008	No BSL 479-216	No BSL 479-417	No BSL 479-623	No BSL 479-723	No BSL 479-801	No BSL 479-805
479-102	479-235	479-419	479-628	479-725	479-802	479-810
479-104	479-315	479-605	479-722	479-800	479-803	



Modèle Model	Année Year	Ens. Fixation Bracket kit	Pare-Brise Windshield
ARCTIC CAT			
1000 Alterra TRV XT PS	2017	479-008	479-800
1000 TRV EPS/LTD/XT	2015	479-008	479-800
1000 TRV Limited	2013-2014	479-008	479-800
1000 XT EPS	2015-2017	479-008	479-800
1000 XT	2013-2014	479-008	479-800
1000 Mud Pro LTD	2014	479-008	479-800
1000i GT EFI PS	2012	479-008	479-800
1000 EFI 4x4 LTD PS	2011	479-008	479-800
1000 Thundercat	2008-2010	479-008	479-800
1000i TRV GT PS	2012	479-008	479-800
1000i TRV Cruiser PS	2012	479-008	479-800
1000 TRV EFI 4x4 Cruiser PS	2011	479-008	479-800
1000 EFI 4x4 Mud Pro	2011	479-008	479-800
1000 EFI 4x4 Mud Pro Auto	2011	479-008	479-800
Alterra 700 // XT	2016	479-008	479-800
Alterra 550 // XT	2016	479-008	479-800
Alterra 500 XT	2016	479-008	479-800
700 Alterra TRV XT PS	2017	479-008	479-800
700 TRV Special Edition	2016	479-008	479-800
700 TRV EPS/LTD/XT	2015	479-008	479-800
700 TRV Limited	2013-2014	479-008	479-800
700 TRV XT	2013-2014	479-008	479-800
700 XR // LTD EPS/XT EPS	2015	479-008	479-800
700 Diesel 4x4 Super Duty	2011	479-008	479-800
700/LTD	2014	479-008	479-800
700 XT / Core	2013-2014	479-008	479-800
700 TBX	2016-2017	479-008	479-800
700 / TBX EPS / Super Duty Diesel	2015	479-008	479-800
700 TBX XT (TBX Diesel) / Super Duty Diesel (TBX Diesel)	2013-2014	479-008	479-800
700 EFI 4x4 LTD Auto PS	2011	479-008	479-800
700 H1 EFI 4x4 Auto PS	2010	479-008	479-800
700 EFI 4x4 Auto PS	2011	479-008	479-800
700 EFI 4x4 Auto PS / Camo	2011	479-008	479-800
700 H1 EFI 4x4 Auto Camo	2010	479-008	479-800
700 EFI 4x4 TBX LTD PS	2011	479-008	479-800
700 H1 EFI 4x4 TBX	2010	479-008	479-800
700 XT/ Core	2013-2014	479-008	479-800
700i H1 EFI / SE / LE / Mudpro	2009	479-008	479-800
700i EFI	2012	479-008	479-800

- 01 Casques et vêtements
- 02 Accessoires
- 03 Pneus et chambres à air
- 04 Électricité
- 05 Coffres et pare-brises**
- 06 Câbles, contrôles et miroirs
- 07 Freins
- 08 Suspension et direction
- 09 Chaînes et pignons
- 10 Système d'alimentation
- 11 Silencieux
- 12 Pièces de moteur
- 13 Pièces de remorques
- 14 Produits chimiques
- 15 Outils
- 16 Mini-moteurs
- 17 Tables d'applications

PARE-BRISES "GEN 2" WINDSHIELDS

- 01 Helmets and clothing
- 02 Accessories
- 03 Tires and tubes
- 04 Electricity
- 05 Boxes and Windshield
- 06 Cables, controls and mirrors
- 07 Brakes
- 08 Suspension and direction
- 09 Chains and sprockets
- 10 Fuel system
- 11 Muffler
- 12 Engine parts
- 13 Trailers parts
- 14 Chemical Products
- 15 Tools
- 16 Small-engine
- 17 Application charts

Modèle Model	Année Year	Ens. Fixation Bracket kit	Pare-Brise Windshield
ARCTIC CAT			
700i LTD EFI	2012	479-008	479-800
700i GT EFI	2012	479-008	479-800
700i GT EFI Camo	2012	479-008	479-800
700 EFI 4x4 Auto	2011	479-008	479-800
700 EFI/LE 4x4 Auto	2006-2008	479-008	479-800
700 TRV Limited	2013-2014	479-008	479-800
700 TRV XT	2013-2014	479-008	479-800
700i TRV GT PS	2012	479-008	479-800
700i TRV Cruiser PS	2012	479-008	479-800
700 EFI 4x4 TRV GT PS	2011	479-008	479-800
700 TRV Power Steering	2010	479-008	479-800
700 EFI 4x4 Automatic TRV LE	2008	479-008	479-800
700 XT/LTD EPS/XT EPS	2015	479-008	479-800
650i H1 4x4 TRV Plus Automatic	2007-2008	479-008	479-800
650i H1 4x4 Auto / LE	2005-2008	479-008	479-800
650 EFI 4x4	2011	479-008	479-800
650 EFI 4x4 Mud Pro	2011	479-008	479-800
650i 4x4 V2-LE	2005-2006	479-008	479-800
650i 4x4 Auto SE	2004	479-008	479-800
550 TRV EPS/XT/LTD	2015	479-008	479-800
550 TRV XT / Limited	2013-2014	479-008	479-800
550 XT / Core / Limited	2013-2014	479-008	479-800
550 XR / XT EPS / LTD EPS	2015	479-008	479-800
550i EFI PS	2012	479-008	479-800
550i EFI LTD PS	2012	479-008	479-800
550i GT EFI PS	2012	479-008	479-800
550 EFI LTD PS	2011	479-008	479-800
550 EFI S PS	2011	479-008	479-800
550 TRV Limited	2013	479-008	479-800
550i TRV GT PS	2012	479-008	479-800
550i TRV Cruiser PS	2012	479-008	479-800
550 EFI TRV	2011	479-008	479-800
550 EFI TRV GT PS	2011	479-008	479-800
550 EFI TRV Cruiser PS	2011	479-008	479-800
550i H1 EFI / LE	2009-2010	479-008	479-800
500 Alterra TRV	2017	479-008	479-800
500 Core	2016-2017	479-008	479-800
500 TRV	2014-2015	479-008	479-800
500 XR	2015	479-008	479-800
500 / XT	2014	479-008	479-800
500i 4x4 Automatic	2005-2008	479-008	479-800
500i Automatic TBX	2005-2006	479-008	479-800
500i 4x4 LE	2009	479-008	479-800
500i 4x4 LE	2005-2006	479-008	479-800
500 2 upseat TRV	2005-2008	479-008	479-800
Alterra 450	2016	479-008	479-800
450	2014	479-008	479-800
450i 4x4	2012	479-008	479-800
450i EFI PS	2012	479-008	479-800
450i GT EFI PS	2012	479-008	479-800
450 4x4 EFI	2011	479-008	479-800
450 4x4 EFI Camo	2011	479-008	479-800
450 4x4 EFI LTD	2011	479-008	479-800

PARE-BRISÉS "GEN 2" WINDSHIELDS

Modèle Model	Année Year	Ens. Fixation Bracket kit	Pare-Brise Windshield
ARCTIC CAT			
450 H1 EFI	2010	479-008	479-800
450i TRV GT PS	2012	479-008	479-800
450i TRV Cruiser PS	2012	479-008	479-800
Alterra 400	2016	479-008	479-800
400	2013-2015	479-008	479-800
400i 4x4 EFI TRV	2012	479-008	479-800
400 4x4 TRV	2011	479-008	479-800
400i 4x4 / LE / Auto	2006-2007	479-008	479-800
400 Man / 400 Auto 4x4	2005	479-008	479-800
CAN-AM / BRP			
Renegade 800 /1000 / XXC without hand guard	2012/2014	479-104	479-800
Renegade 500 / 800 without hand guard	2011	479-104	479-800
Renegade 500 without hand guard	2012/2014	479-104	479-800
Outlander 1000R / DPS / XT / XT-P (G2)	2016-2017	479-104	479-800
Outlander 1000 MAX DPS / XT / XT-P / LTD (G2)	2013-2015	479-104	479-800
Outlander 1000 / DPS / XT / XT-P / X mr (G2)	2013-2014	479-104	479-800
Outlander 1000 / DPS / XT / XT-P (G2)	2015	479-104	479-800
Outlander 1000 6x6 XT (G2)	2015	479-104	479-800
Outlander Max 1000R/XT/XT-P/LTD (G2)	2016-2017	479-104	479-800
Outlander 850 / DPS / XT / XT-P (G2)	2016-2017	479-104	479-800
Outlander Max 850 / XT / XT-P (G2)	2016-2017	479-104	479-800
Outlander 800 / DPS / XT / XT-P (G2)	2013-2015	479-104	479-800
Outlander 800R / DPS/ XT / Max XT / Max DPS / Max XT-P	2015	479-104	479-800
Outlander 800 / 1000	2012	479-104	479-800
Outlander 800 Max / XT / DPS / XT-P	2015	479-104	479-800
Outlander 800 EFI / XT-P / XT	2011	479-104	479-800
Outlander MAX 800R/DPS/XT/XT-P (Chassis G2)	2013-2014	479-104	479-800
Outlander MAX 800 EFI / LTD / XT EFI / XT-P EFI	2012	479-104	479-800
Outlander MAX 800R EFI XT-P / XT / LTD	2011	479-104	479-800
Outlander MAX 800R EFI	2011	479-104	479-800
Outlander 800R EFI XT-P / MAX	2010	479-104	479-800
Outlander 650 / DPS / XT (G2)	2015-2017	479-104	479-800
Outlander 650 MAX / DPX / XT (G2)	2015	479-104	479-800
Outlander 650 / DPS / XT (Chassis G2)	2013	479-104	479-800
Outlander 650 EFI / XT PS EFI	2012	479-104	479-800
Outlander MAX 650 / DPS / XT / X mr (G2)	2013-2014	479-104	479-800
Outlander MAX XT 650	2013	479-104	479-800
Outlander 650 EFI / XT-P / MAX / XT	2011-2012	479-104	479-800
Outlander 650 EFI XT-P / MAX	2010	479-104	479-800
Outlander 650 / 800 H.O. EFI / MAX (not XT)	2006-2009	479-104	479-800
Outlander 650 6x6 XT	2015	479-104	479-800
Outlander 500 / DPS / XT (G2)	2013-2014	479-104	479-800
Outlander 500 / DPS / XT (G2)	2015	479-104	479-800
Outlander 500 EFI / XT PS EFI	2012	479-104	479-800
Outlander 500 EFI / XT	2011	479-104	479-800
Outlander 500 L / MAX / DPS / MAX DPS (G2)	2015	479-104	479-800
Outlander MAX 500 / DPS / XT (Chassis G2)	2013-2015	479-104	479-800
Outlander MAX 500 EFI / XT EFI	2012	479-104	479-800
Outlander MAX 500 XT / EFI / XT-P	2011	479-104	479-800
Outlander 500 H.O. EFI / MAX (not XT)	2007-2009	479-104	479-800
Outlander 450 L / Max / DPS / Max DPS (G2)	2015	479-104	479-800
Outlander Max 400 / XT	2014	479-104	479-800
Outlander 400 / XT (G1)	2014	479-104	479-800

- 01 Casques et vêtements
- 02 Accessoires
- 03 Pneus et chambres à air
- 04 Électricité
- 05 Coffres et pare-brises**
- 06 Câbles, contrôles et miroirs
- 07 Freins
- 08 Suspension et direction
- 09 Chaînes et pignons
- 10 Système d'alimentation
- 11 Silencieux
- 12 Pièces de moteur
- 13 Pièces de remorques
- 14 Produits chimiques
- 15 Outils
- 16 Mini-moteurs
- 17 Tables d'applications

PARE-BRISES "GEN 2" WINDSHIELDS

	Modèle Model	Année Year	Ens. Fixation Bracket kit	Pare-Brise Windshield
01 Helmets and clothing				
02 Accessories	CAN-AM / BRP			
	Outlander 400 H.O. / MAX (not XT)	2006-2009	479-104	479-800
	HONDA			
03 Tires and tubes	TRX 680F Rincon	2015-2017	479-235	479-800
	TRX 680 Rincon	2011-2014	479-235	479-800
	Rincon TRX680FG / GPScape	2006-2010	479-235	479-800
04 Electricity	TRX 500 Rubicon / IRS / Deluxe / DCTIRS EPS	2016-2017	479-216	479-803
	TRX 500 Rubicon IRS / EPS / DCT EPS	2015	479-216	479-803
	Rubicon 500 (tous/all)	2005-2013	479-216	479-803
	TRX500 Foreman Rubicon PG Canadian Trail Edt	2014	479-216	479-803
05 Boxes and Windshield	TRX500 Foreman (tous/all)	2013	479-216	479-803
	TRX500 Foreman (FMC/FMCC)	2012	479-216	479-803
	TRX500 Foreman / FM / FPE / FPM	2014	479-216	479-803
	TRX500 Foreman (FM)	2010-2011	479-216	479-803
06 Cables, controls and mirrors	Foreman TRX500FPE Power Steering	2007-2008	479-216	479-803
	Foreman TRX500FG	2007-2008	479-216	479-803
	TRX500 Foreman / ES EPS	2015-2017	479-216	479-803
07 Brakes	TRX500 Foreman TM / FM / FE	2005-2008	479-216	479-803
	TRX420 Independant axle	2009-2011	479-235	479-800
	TRX420 (tous/all)	2013	479-235	479-800
	TRX420 FMC / FMCC (Rigid)	2012	479-235	479-800
08 Suspension and direction	TRX420 / FM / FPA / FPM	2014	479-235	479-800
	TRX420 PGC / PGCC (Ind. Susp)	2012	479-235	479-800
	TRX420 PG Canadian Trail Edition	2014	479-235	479-800
09 Chains and sprockets	TRX420 FPE Rigid axle	2009-2011	479-235	479-800
	TRX420 Fourtrax Rancher FE/FEC	2014	479-235	479-800
	TRX420 Fourtrax Rancher AT IRS	2014	479-235	479-800
10 Fuel system	TRX420 / DCT IRS EPS / EPS	2016	479-235	479-800
	TRX420 / DCT IRS EPS / DCT EPS / EPS	2015	479-235	479-800
	TRX420 FE / FM	2007-2008	479-235	479-800
	KAWASAKI			
11 Muffler	Brute Force 750 4x4i / EPS	2016-2017	479-315	479-800
	750 Brute Force 4x4i EPS / SE	2015	479-315	479-800
	KVF750 Brute Force 4x4 EPS / SE	2014	479-315	479-800
	579	2012-2013	479-315	479-800
12 Engine parts	KVF 750 Brute Force 4x4	2009-2011	479-315	479-800
	KVF750 Brute Force 4x4 EPS	2012-2013	479-315	479-800
	KVF750 Brute Force 4x4	2005-2011	479-315	479-800
13 Trailers parts	KFV750 Brute Force Metal Red	2011	479-315	479-800
	KVF750i 4x4 Brute Force	2005-2011	479-315	479-800
	KVF650 4x4 Brute Force	2007-2013	479-315	479-800
	POLARIS			
14 Chemical Products	Sportsman 1000 XP / Touring	2015-2017	479-417	479-801
	Sportsman 850 / SP / Touring SP	2016-2017	479-417	479-801
	Sportsman 850 Touring / EPS	2013-2014	479-417	479-801
15 Tools	Sportsman 850 Touring	2010-2012	479-417	479-801
	Sportsman 850 / XP HO (EPS) / SP / Touring SP / Touring EFI (EPS)	2015	479-417	479-801
	Sportsman 850 Touring	2012	479-417	479-801
16 Small-engine	Sportsman EPS 850 Touring HO	2013	479-417	479-801
	Sportsman EPS 850 Touring	2010-2011	479-417	479-801
	Sportsman EPS 550 Touring	2010-2011 2013	479-417	479-801
17 Application charts	Sportsman XP 850 / LE / EPS	2012	479-417	479-801
	Sportsman XP 850 HO	2012-2013	479-417	479-801
	Sportsman XP 850 HO EPS	2012-2013	479-417	479-801

PARE-BRISÉS "GEN 2" WINDSHIELDS

Modèle Model	Année Year	Ens. Fixation Bracket kit	Pare-Brise Windshield
POLARIS			
Sportsman XP 850 HO EPS Browning LE	2012	479-417	479-801
Sportsman XP 850 HO EPS Orange Madness LE	2012	479-417	479-801
Sportsman XP 850 / EPS	2012-2014	479-417	479-801
Sportsman XP 850 / EPS	2011	479-417	479-801
Sportsman XP 550 EPS	2011	479-417	479-801
XP850/550 (New Head Light cut out Version)	2009-2011	479-417	479-801
XP850/550 (Old Head Light cut out Version)	2009-2011	479-417	479-801
Sportsman 850 X2 EFI	2011	479-417	479-801
Sportsman 800 X2 EFI	2007	479-419	479-801
Touring EFI 800	2008-2009	479-419	479-801
Touring EFI 500	2008-2009	479-419	479-801
Sportsman 800 HO	2011	479-419	479-801
Sportsman 800 EFI / Big Boss	2015	479-417	479-801
Sportsman 800 EFI	2009-2014	479-419	479-801
Sportsman 800 EFI	2007	479-419	479-801
Sportsman Twin 800	2005-2006	479-419	479-801
Sportsman 700 EFI	2006-2007	479-419	479-801
Sportsman Twin 700	2005-2006	479-419	479-801
Sportsman Twin 600	2005	479-419	479-801
Sportsman 570 / X2 EPS / Touring / Touring SP / SP	2016-2017	479-417	479-801
Sportsman 570 Touring EFI	2014	479-419	479-801
Sportsman 570 ETX	2015	479-417	479-801
Sportsman 570 EFI	2014	479-419	479-801
Sportsman 570 / SP / SP Touring / 2X EPS / EFI / Touring EFI	2015	479-417	479-801
Sportsman 550 Touring	2012	479-417	479-801
Sportsman 550 EPS Orange Madness LE	2012	479-417	479-801
Sportsman 550 EPS Browning LE	2012	479-417	479-801
Sportsman 550 EPS	2012-2014	479-417	479-801
Sportsman 550	2011-2014	479-417	479-801
Sportsman 550 Pursuit Camo	2012	479-417	479-801
Sportsman 550 X2 EPS	2014	479-417	479-801
Sportsman 550 X2	2010-2012	479-417	479-801
Sportsman 550 Touring EPS	2010-2011 2013-2014	479-417	479-801
Sportsman 500 X2	2006	479-419	479-801
Sportsman 500 6x6	2006-2007	479-419	479-801
Sportsman 500 EFI	2009	479-419	479-801
Sportsman 500 EFI	2006-2007	479-419	479-801
Sportsman 500 Touring	2011-2013	479-419	479-801
Sportsman 500 Pursuit LE	2012	479-419	479-801
Sportsman 500	2006-2013	479-419	479-801
Sportsman 500 Single	2005-2006	479-419	479-801
Sportsman 450 H.O.	2016	479-419	479-801
Sportsman 450	2006-2007	479-419	479-801
Sportsman 400	2011-2014	479-419	479-801
Sportsman 400 H.O	2015	479-417	479-801
Sportsman 400 H.O	2011/2013	479-419	479-801
Sportsman 400 Single	2005	479-419	479-801
SUZUKI			
King Quad 750 / AXI / PS	2013-2015	479-605	479-802
King Quad 750 AXI Servo Direction	2013	479-605	479-802
King Quad 750 AXI Camo	2012	479-605	479-802
King Quad 750 LTA AXI	2012	479-605	479-802
King Quad 750 LTA AXI Camo EPS	2012	479-605	479-802

- 01 Casques et vêtements
- 02 Accessoires
- 03 Pneus et chambres à air
- 04 Électricité
- 05 Coffres et pare-brises**
- 06 Câbles, contrôles et miroirs
- 07 Freins
- 08 Suspension et direction
- 09 Chaînes et pignons
- 10 Système d'alimentation
- 11 Silencieux
- 12 Pièces de moteur
- 13 Pièces de remorques
- 14 Produits chimiques
- 15 Outils
- 16 Mini-moteurs
- 17 Tables d'applications

PARE-BRISES "GEN 2" WINDSHIELDS

- 01 Helmets and clothing
- 02 Accessories
- 03 Tires and tubes
- 04 Electricity
- 05 Boxes and Windshield**
- 06 Cables, controls and mirrors
- 07 Brakes
- 08 Suspension and direction
- 09 Chains and sprockets
- 10 Fuel system
- 11 Muffler
- 12 Engine parts
- 13 Trailers parts
- 14 Chemical Products
- 15 Tools
- 16 Small-engine
- 17 Application charts

Modèle Model	Année Year	Ens. Fixation Bracket kit	Pare-Brise Windshield
SUZUKI			
King Quad 750 LTA AXI EPS	2012	479-605	479-802
King Quad 750i 4x4 Power Steering	2009-2010	479-605	479-802
King Quad 750i (No Power Steering)	2011	479-628	479-802
King Quad 750i 4x4 (W/O Power Steering)	2008-2009	479-628	479-802
King Quad 700 4x4	2005-2007	479-605	479-802
King Quad 500 AXI	2012-2017	479-623	479-800
King Quad 500 AXI Power Steering	2012-2017	479-623	479-800
King Quad 500 PS	2011	479-623	479-800
King Quad 500	2011/2013	479-623	479-800
King Quad 500 AXI Power Steering	2009-2010	479-623	479-800
King Quad 450i 4x4	2009-2010	479-623	479-800
King Quad 450i 4x4	2007	479-623	479-800
King Quad 400 / ASI / FSI	2013-2017	479-623	479-800
King Quad 400 4x4	2009-2010	479-623	479-800
YAMAHA			
Grizzly 700 / EPS DAE LE / EPS DAE / DPS DAE SE	2016-2017	479-725	479-805
Grizzly 700 (tous/all)	2007-2015	479-722	479-800
Kodiak 700 / EPS DAE SE / EPS DAE	2016-2017	479-725	479-805
Grizzly 660	2002-2008	479-722	479-800
Grizzly 550 (tous/all)	2009-2014	479-722	479-800
Kodiak 450 EPS LE	2012	479-723	479-800
Kodiak 450 EPS	2011-2014	479-722	479-800
Kodiak 450 (not EPS)	2013-2014	479-722	479-800
Kodiak 450 (not EPS)	2012	479-723	479-800
Kodiak 450	2003-2011	479-723	479-800
Kodiak 350	2004-2011	479-723	479-800
Kodiak 400 Ultra 4x4	2007-2008	479-723	479-800
Bruin 350	2004-2012	479-723	479-800
Big Bear 400 4x4 Ind.	2010	479-723	479-800
Big Bear 400 4x4	2007	479-723	479-800
Big Bear 250	2007	479-723	479-800



CARENAGE DIRECTION 2 / DIRECTION 2 FAIRING

No BSL	Description	Année Year	Couleur / Color
POLARIS			
119-502	Big Boss 500 (6x6)	1998-2002	Vert/Green
119-502	Explorer 500	1997	Vert/Green
119-502	Magnum 500	1999-2001	Vert/Green
119-502	Magnum 425 (6x6)	1997-1998	Vert/Green
119-502	Magnum 425, (2x4)	1995-1998	Vert/Green
119-502	Magnum 325	1999-2000	Vert/Green
119-502	Explorer 400	1995-2002	Vert/Green
119-502	Explorer 300	1995-2001	Vert/Green



- 01 Casques et vêtements
- 02 Accessoires
- 03 Pneus et chambres à air
- 04 Électricité
- 05 Coffres et pare-brises
- 06 Câbles, contrôles et miroirs
- 07 Freins
- 08 Suspension et direction
- 09 Chaînes et pignons
- 10 Système d'alimentation
- 11 Silencieux
- 12 Pièces de moteur
- 13 Pièces de remorques
- 14 Produits chimiques
- 15 Outils
- 16 Mini-moteurs
- 17 Tables d'applications

**ACCESSOIRES DE REMPLACEMENT POUR CARENAGE DIRECTION 2
DIRECTION 2 FAIRING REPLACEMENT PARTS**

No BSL	Réf.	Description
119-467	A	Baril Carenage Foreman (2) Barrel Foreman fairing
119-525	B	Kit de montage Tornado Fairing mounting kit
119-526	C	Collet de guidon 7/8" (2) Handlebar bracket
119-526-01	D	Collet de guidon 1" (2) Handlebar bracket
119-527	E	Vis pour pare-brise Tornado (8) Screw for Tornado windscreen
119-528	F	Kit de montage carenage KVF400 Fairing mounting kit
119-529	G	Baril Carenage Tornado (2) Barrel fairing
021-5204	H	Ensemble miroir avec 2 écrou 10mm, 4 rondelles 1½" Miroir kit comes with 2 10mm nuts 4 1½" washers
021-5204-02	I	Miroir droit / Right miroir only
021-5204-01	J	Miroir gauche / Left side miroir only
006-171-02	K	Moulure noir 50' / Black trim 50'
006-184	L	Bouton de pare-brise / push pin black
006-186	M	Bouton dart de pare-brise / push pin dart
119-999	N	Rondelles de miroirs (2), écrou (1) / Washers-nuts for mirrors
006-188	O	Bouton poussoir aile VTT / ATV fender push pin dart



Helmets and clothing

01

Accessories

02

Tires and tubes

03

Electricity

04

Boxes and Windshield

05

Cables, controls and mirrors

06

Brakes

07

Suspension and direction

08

Chains and sprockets

09

Fuel system

10

Muffler

11

Engine parts

12

Trailers parts

13

Chemical Products

14

Tools

15

Small-engine

16

Application charts

17

**ACCESSOIRES DE REMPLACEMENT POUR CARENAGE TJD
REPLACEMENT PARTS FAIRING TJD**



A



B



C



D

No BSL	Réf.	Description
120-002	A	Boutons de pare-brise (8) Windshield darts
120-002-01	A	Boutons de pare-brise (1) Windshield dart
120-BRACKET		Support de carénage TJD Fairing bracket (2)

No BSL	Réf.	Description
021-5204	B	Ensemble miroir côté droit & gauche Right & left mirror kit
021-5204-02	C	Miroir côté droit / Right side mirror only
021-5204-01	D	Miroir côté gauche / Left side mirror only

MIROIRS RECTANGULAIRES / RECTANGULAR MIRRORS

No BSL	Description	Grandeur Size	Long. Lengh	Coté Side	Filets Thread
Universel rectangulaires / Rectangular universal					
021-441	Noir long / Long stem, black deluxe "GP"	5X3¼"	6"	D/R	10mm
021-442		5X3¼"	6"	G/L	10mm



COLLET / CLIP

No BSL	Description	Coté Side	Filets Thread
021-447-02	Collet 7/8" clip	U	10mm

